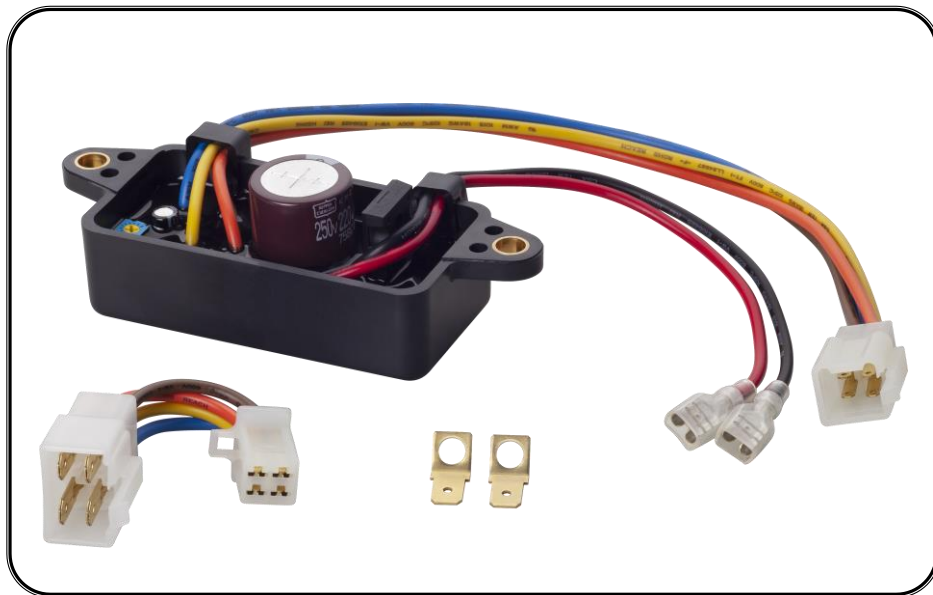


# EA03A

## 发电机自动电压调节器使用手册



适用于自励式炭刷式发电机  
汽油发电机专用 AVR



固也泰電子工業有限公司  
KUTAI ELECTRONICS INDUSTRY CO., LTD.

电话：07-8121771 传真：07-8121775 网址：www.kutai.com.tw  
公司地址：台湾高雄市前镇区千富街 201 巷 3 号 (邮政编码 806-64)

ISO 9001  
ETC

## 第一章 技术参数

### 检测电压输入

电压 18 – 20 Vac 单相二线

### 电源输入

电压 60 – 90 Vac 单相二线

### 励磁场输出

电压 5 – 85 Vdc

电流 连续 3A · 非连续为 60 秒内 4A

励磁阻抗 最小 25 Ω

### 调压精度

小于 +/- 2% (频率变动在 4%内)

### 电压建立

电源输入剩磁电压 5 Vac 以上

### 输出电压调节范围

110 Vac +/- 15%

### 电压温度飘移

-40 至+70 °C · 小于 5%

### 工作环境

工作温度 -40 至+60 °C

储存温度 -40 至+85 °C

相对湿度 95%以下

振 动 1.5 Gs @ 5 – 30 Hz

5.0 Gs @ 30 – 500 Hz

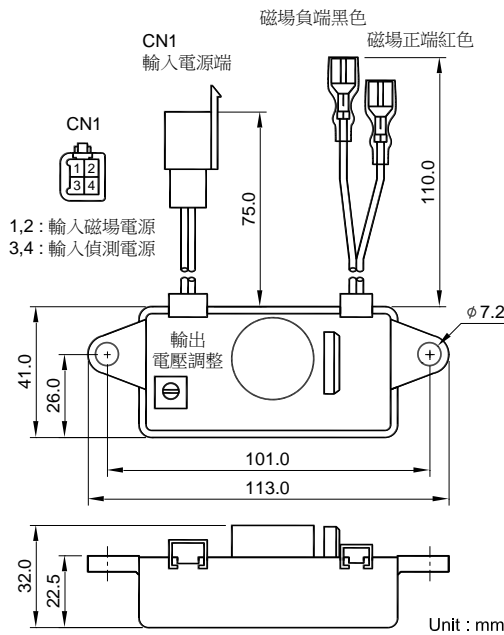
### 尺 寸

113.0 (L) x 41.0 (W) x 32.0 (H) mm

### 重 量

127 g +/- 2%

## 第二章 外型 / 尺寸示意图



图一 尺寸图

## 第三章 安装

3.1 先将发动机熄火，至完全停止。

3.2 安装时，注意磁场正负位置所在。

3.3 安装 AVR 之磁场正端端子(红线)于发电机磁场绕组正端(靠近内侧端子标示“+”为磁场正端)。

3.4 安装 AVR 之磁场负端端子(黑线)于发电机磁场绕组负端(靠近外侧端子标示“-”为磁场负端)。

3.5 连接检测电源，磁场电源连接线 CN1 (图一)。

3.6 调节输出电压使用螺丝起子调节(图一)，之旋钮顺时针输出电压渐增，反之渐减。

## 第四章 发电机检测与磁场电源辨别

4.1 停止发动机运转，如 CN1 有连接转接头，则将转接头卸下。

4.2 分辨检测绕组与电源绕组：

方法一：

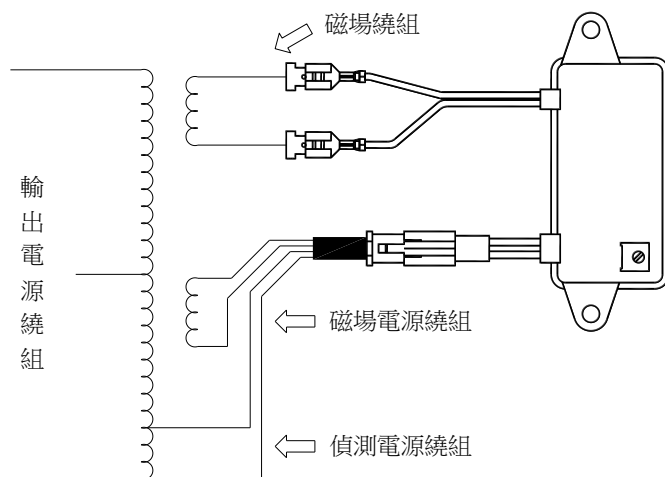
使用三用电表之欧姆档，将一只测棒接于 AC120V 插座任一端(输出 NFB 保持 ON)，量测 CN1 对应之连接器呈现低阻抗的两端者为检测电源绕组，另一组为磁场电源绕组(磁场电源绕组为一组单独且隔离的绕组)。

方法二：

在磁场两端输入 DC 3V 的电压，并以三用电表之电压文件量测，较高的即为磁场电源绕组电压，较低的则为检测电源绕组电压。

### 注意!!

1. 调压板可装设于发电机组任何适当位置，其外型与固定孔径(如图一)。
2. 使用高阻计或耐压测试器检测前，须先将 AVR 连接线拆离，避免高压损坏 AVR。



图二

## 第五章 适用机种

厂 牌	型 号
ELEPAQ	PH-1800、PH-2600
HONDA (本田)	EP-1800、EP-2500
KAWASAKI (川崎)	GA-2300、GA-2900、GE-1400、GE-2200
KUBOTA (久保田)	GL6500S
MARUYAMA (丸山)	ME-1800、ME-2600
SUZUKI (铃木)	SV-1400L、SV-1400LD、SV-2200L、SV-2200LD (使用 SAWAFUJI 机头)
SAWAFUJI (泽藤)	SH-1800、SH-2600
YAMAHA (山叶)	EDL6500S

## 第六章 故障排除表

状 况	可能原因	状况排除
电压无法建立	F+、F-未接受	连接 F+、F-
	磁场未依原励磁方向	F+、F-对调
	CN1 接头未接受	连接 CN1
	CN1 接头接线脚错误	参考(附图二)更改接线
电压输出过高	电压大于 AC130V 且无法调节	本电压调节器故障

※ 产品的性能、规格及外观，若有改良而无法预先告知变更，敬请谅解。